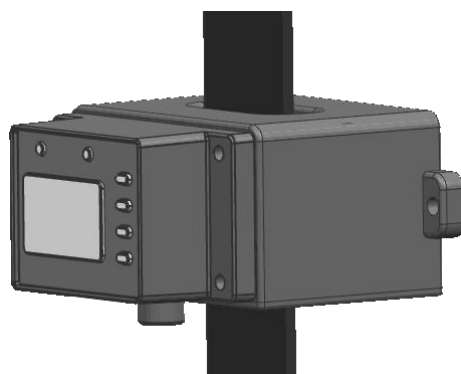


产品功能

接地电阻在线监测、金属回路联结电阻在线监测、接地状况监测。

产品特点

1. 非接触测量技术，安全可靠，安装简易。接地引下线直接穿过检测仪穿孔，绝不影响防雷接地效果和设施的正常运行。
2. C 型产品配有液晶显示屏可独立安装使用，可随时观察接地电阻值。
3. 可配 RS485 接口（支持 MODBUS-RTU 通讯协议）或 4G 通讯，与用户计算机连接，实现远程实时监测。
4. 防爆型产品可用于相应的易燃易爆环境中，防爆标志：Ex ia II BT3Ga，防爆合格证号：CE23.3868X。



技术规格

	ETCR2800B 非接触式接地电阻在线检测仪	ETCR2800C 非接触式接地电阻在线检测仪
产品型号		
数据显示	无（可通过 RS485 协议读取）	4 位 LCD 直接显示，可通过 RS485 协议读取
LCD 尺寸	无	47mm×28.5mm
质量	约 955g	约 980g
溢出指示	无	测量值大于 200Ω 时，LCD 显示“OLΩ”符号
报警指示	检测仪声光报警	检测仪声光报警
报警设置	可通过 RS485 协议配置	检测仪面板按键设置，可通过 RS485 协议配置
测量范围	量程：0.01Ω ~ 200Ω	
分辨力	0.001Ω	
精度	±2%rdg±3dgt (20℃±5℃, 70%RH 以下)	
电源	6VDC~12VDC, 50mA Max. (外部供电, 选配 4G 12VDC 150mA Max)	
工作电流	50mA Max. (选配 4G 12VDC 150mA Max)	
防爆标志	Ex ia II BT3Ga, (防爆合格证号：CE23.3868X)	
防水等级	IP54	
外形尺寸	144mm×130mm×84mm	
CT 尺寸	60mm×27mm	
单次测量时间	约 0.5 秒	
通讯方式	RS485 (支持 MODBUS-RTU 通讯协议) 或 4G 通讯 (选购)	
常规版本 4G	LTE-FDD B1/B3/B5/B8 LTE-TDD B34/B38/B39/B40/B41	
全球版本 4G	LTE-FDD B1/B2/B3/B4/B5/B7/B8/B12/B13/B18/B19/B20/B25/B26/B28 LTE-TDD B38/B39/B40/B41 WCDMA B1/B2/B4/B5/B6/B8/B19 GSM B2/B3/B5/B8	
随机附件	检测仪：1 件；五金安装件：1 套；通讯连接线：1 条	