

产品功能

回路接地电阻在线监测、金属回路联结电阻在线监测、接地状况监测。

产品特点

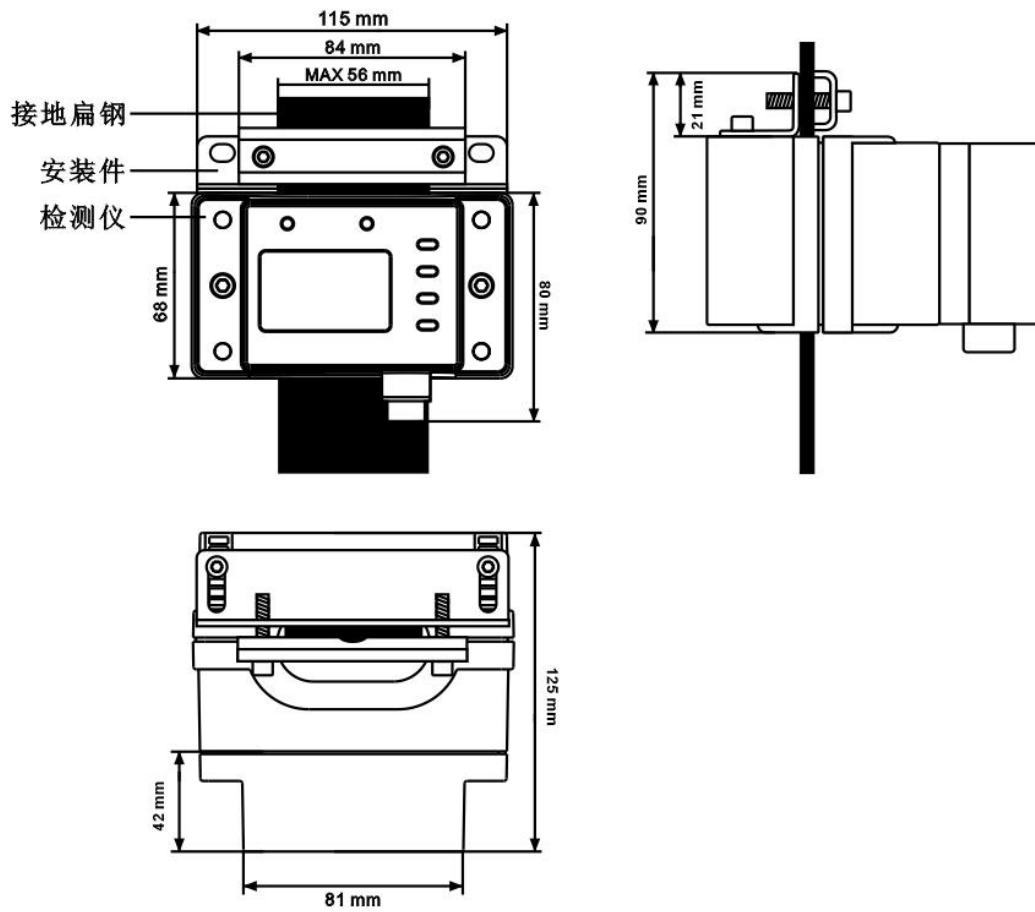
1. 开合式结构，不需断开接地引下线，安装方便简易，非接触测量技术，安全
2. 接地引下线直接穿过检测仪穿孔，绝不影响防雷接地效果和设施的正常运行。
3. 检测仪自带声光报警。其中 C 型产品配有液晶显示屏可独立安装使用，可随时观察接地电阻值，设置报警值。
4. 配有 RS485 接口（支持 MODBUS-RTU 通讯协议）或 4G 通讯，可组建网络系统，实现远程实时监测。
5. 防爆型产品可用于相应的易燃易爆环境中，防爆标志：Ex ia II BT3Ga，防爆合格证号：CE23.3868X。

技术规格

| | ETCR2800KB 开合式接地电阻在线检测仪 | ETCR2800KC 开合式接地电阻在线检测仪 |
|---------|---|--|
| 产品型号 |  |  |
| 数据显示 | 无（可通过 RS485 协议读取） | 4 位 LCD 显示，可通过 RS485 协议读取 |
| 溢出指示 | 无 | 测量值大于 100 Ω 时，LCD 显示“OL Ω”符号 |
| 质量 | 约 1027g | 约 1071g |
| 报警指示 | 检测仪声光报警 | 检测仪声光报警 |
| 报警设置 | 系统软件设置 | 检测仪面板按键设置，系统软件设置 |
| 量程 | 量程：0.01 Ω ~ 100 Ω | |
| 分辨力 | 0.001 Ω | |
| 精度 | ±2%rdg ± 3dgt (20°C ± 5°C, 70%RH 以下) | |
| 电源 | 6VDC ~ 12VDC, 50mA Max. (外部供电, 选配 4G 12VDC 150mA Max) | |
| 功耗 | 50mA Max. (选配 4G 12VDC 150mA Max) | |
| 防爆标志 | Ex ia II BT3Ga (防爆合格证号：CE23.3868X) | |
| 防水等级 | IP54 | |
| 外形尺寸 | 125mm × 119mm × 80mm | |
| CT 尺寸 | 56mm × 27mm | |
| 通讯方式 | RS485 (支持 MODBUS-RTU 通讯协议) 或 4G 通讯 (选购) | |
| 常规版本 4G | LTE-FDD B1/B3/B5/B8 LTE-TDD B34/B38/B39/B40/B41 | |
| 全球版本 4G | LTE-FDD B1/B2/B3/B4/B5/B7/B8/B12/B13/B18/B19/B20/B25/B26/B28 LTE-TDD B38/B39/B40/B41 WCDMA B1/B2/B4/B5/B6/B8/B19 GSM B2/B3/B5/B8 | |
| 通讯及供电接口 | 航空插 12G-5P | |
| 工作温湿度 | -20°C ~ 55°C; 20%RH ~ 90%RH | |
| 随机附件 | 检测仪：1 件；五金安装件：1 套；通讯连接线：1 条 | |

安装尺寸

安装方式一：安装在接地扁钢



安装方式二：背板安装

